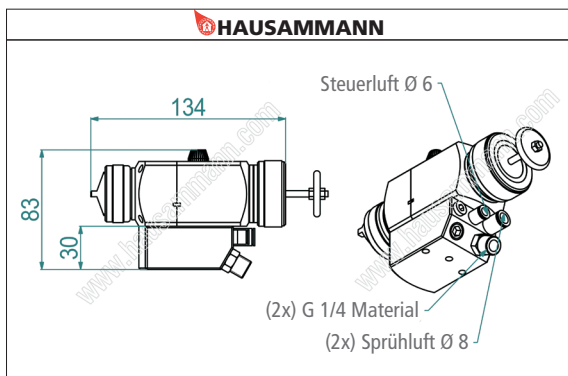


Voll-Automatik Spritzpistolen WA 800



Voll-Automatik Spritzpistole WA 800-Z

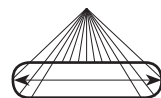
Diese Spritzpistole ist geeignet, um feinste glänzende oder matte Oberflächen zu erreichen im absoluten High-End Finish. Die konventionelle Zerstäubung bedingt einen professionell eingerichteten Spritzraum mit Absauganlage und Zuluft-Filtration. Dazu gehört auch ein Materialdruckgefäß mit Rührwerk für einen regelmässigen Lackfluss.

Bei dieser neuen Konstruktion stimmt nun alles und jeder Lackierprofi kommt damit auf seine Bestleistung. Diese Pistole müssen Sie haben. Verlangen Sie den Besuch des Spezialisten, der Ihnen gerne die komplette Anlage auslegt.

Anschluss-Schema: Voll-Automat.



5-50 mm



25-175 mm

Artikel	Düsengrößen	Sprühluft	Material	VP1
41.080/010	1.0 mm	G 1/4 / 8 mm	G 1/4	1551.00
41.080/015	1.5 mm	G 1/4 / 8 mm	G 1/4	1551.00

Voll-Automatik Spritzpistole WA 830-MD^{PLUS}-ZU, blau

Spritzpistolen der Extraklasse für feinstes Finish. Speziell für wurde die WA 830-MD innovative MDPlus-Düsen-Luftkopf-Technologie entwickelt. MDPlus verbindet die Vorteile von HVLP und konventioneller Zerstäubung: feinste Ergebnisse werden erzielt und gleichzeitig Material gespart. Dies macht die WA 830-MD^{PLUS} zu einer einzigartigen Spritzpistole.

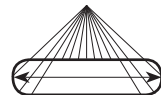
Hochleistungs-Farbspritzpistole für Anschluss an Material-Drucktank.

Zusatz-Anschluss für Material-Umlauf G 1/8, auch als Spülanschluss.

Anschluss-Schema: Voll-Automat.



5-50 mm



25-175 mm

Artikel	Düsengrößen	Sprühluft	Material	VP1
41.083/005	0.5 mm	G 1/4 / 8 mm	G 1/4	1582.00
41.083/008	0.8 mm	G 1/4 / 8 mm	G 1/4	1582.00
41.083/012	1.2 mm	G 1/4 / 8 mm	G 1/4	1582.00